

赛威塔

SEWOTA®

Seil-, Ketten-, Hebetchnik | Verpackungsmaterial · Seilerei
Arbeitsschutz

Lifting & Lashing Components
起重吊索具



SEWOTA® GMBH - Seilerei Wolfram
07922 Tanna/Thür., Bachgasse 6
Tel. +49 36646 3070 / Fax +49 36646 3072
info@sewota.de
www.sewota.de

info@sewota.ch
www.sewota.ch



oscarliu@sewota.com.cn
www.sewota.com.cn



Flat webbing slings
扁平吊装带 **Hebebänder**

Endless round slings

圆形吊装带 **Rundschlingen**

Ratchet lashing systems

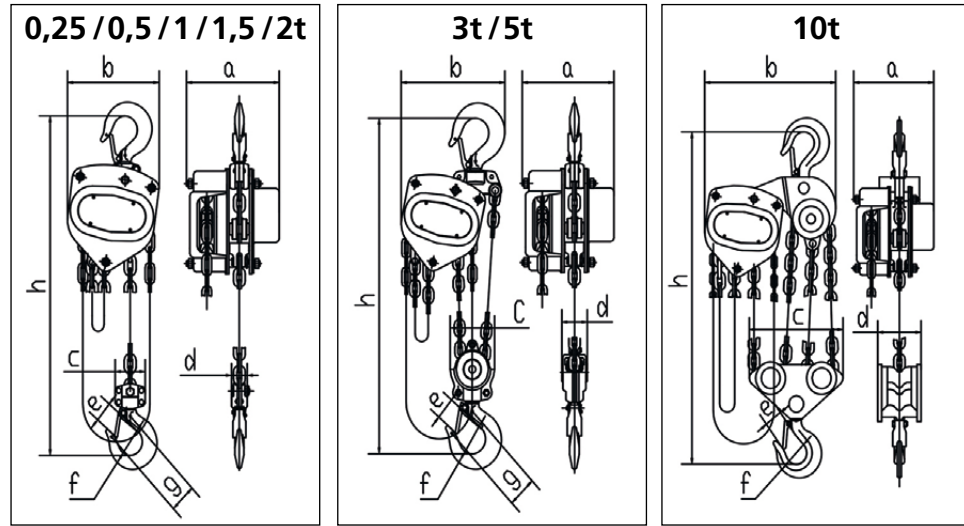
棘轮式捆绑带 **Zurrgurte**



Stirnradflaschenzug TB Serie
Ausgabe 2025-01

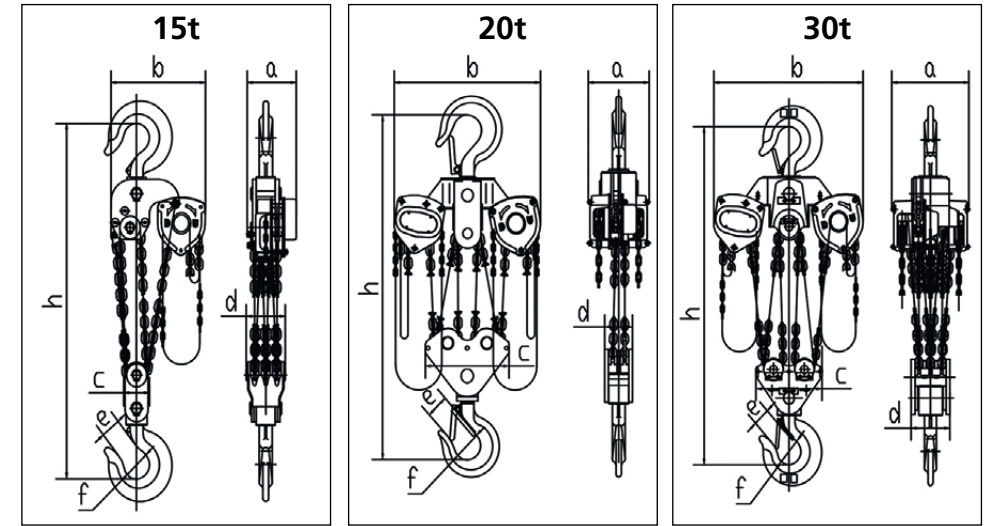
SEWOTA®
Seil-, Ketten-, Hebetchnik | Verpackungsmaterial · Seilerei
Arbeitsschutz

Stirnradflaschenzug TB Serie



Art.-Nr.	Traglast (t)	Kettenstränge	Lastkette (mm)	Güteklasse	Handkette (mm)	Standardhub (m)	Nettogewicht (kg)
VTL-SRFZ-TB-0.25-3.0	0,25	1	4 X 12	80	3X15	3	4,4
VTL-SRFZ-TB-0.5-3.0 *	0,5	1	5X 15	80	5X25	3	7,8
VTL-SRFZ-TB-1.0-3.0 *	1	1	6X 18	80	5X25	3	11,1
VTL-SRFZ-TB-1.5-3.0	1,5	1	8X24	80	5X25	3	15,8
VTL-SRFZ-TB-2.0-3.0 *	2	1	8X24	80	5X25	3	16,8
VTL-SRFZ-TB-3.0-3.0 *	3	2	8X24	80	5X25	3	24,2
VTL-SRFZ-TB-5.0-3.0	5	2	10X30	80	5X25	3	39,8
VTL-SRFZ-TB-10-3.0	10	4	10X30	80	5X25	5	89,7
VTL-SRFZ-TB-15-3.0	15	6	10 X30	80	5X25	5	147,1
VTL-SRFZ-TB-20-3.0	20	8	10 X30	80	5X25	5	197
VTL-SRFZ-TB-30-3.0	30	12	10 X30	80	5X25	5	285

(*) Lagerware: 0,5t, 1,0t, 2,0t, 3,0t



Bruttogewicht (kg)	Gewicht lfd. m (kg)	Hubweg beim Abrollen von 1m Hauptkette (mm)	a (mm)	b (mm)	c (mm)	d (mm)	e (mm)	f (mm)	g (mm)	h (mm)
4,6	0,37	62,8	102	106	29,5	21	27	32	35,5	250
8,1	1,38	30,7	125	130	43	25	28,8	34,5	42	280
11,5	1,62	18,7	134	155	51	30	33	40	45	306
16,2	2,23	17,4	151	173	64	34	34	42	47	368
17,3	2,23	14,1	157	185	64	34	37	46	52	445
24,7	3,62	8,7	151	235	100	56	43,5	52	62,5	520
40,2	5,18	5,6	180	262	126	74	51	60	78	600
100,7	9,52	2,8	180	365	260	98	64	85		760
170,7	13,86	1,9	210	406	110	168	80	100		1000
211	19,03	1,4x2	225	610	286	140	82	110		1150
297,5	27,71	0,93x2	310	630	306	180	82	110		1500